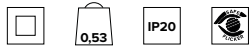
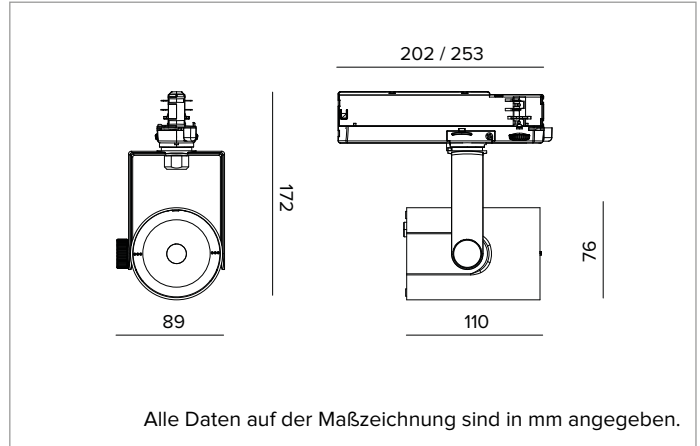


T035SPL940DADB | RAY 75

Professioneller ausrichtbarer LED-Strahler



	4000K	H(m)	D(m)	Emax(lx)
	Ra90		19°	
	Fixture Power	18W	1	0.34
	Source Flux	2247lm	2	0.68
	Fixture Flux	1861lm	3	1.03
	Efficacy	103lm/W	4	1.37
TS1921	Imax=5304cd/klm	Imax	11918cd	5
			1.71	477



LICHTQUELLE

Hocheffiziente COB-LED Ra90. Ra97 auf Anfrage

Die Energieeffizienzklasse des Produkts: E

Nennleistung: 16W

Nenn-Lichtstrom: 2247lm

Farbwiedergabeindex: 90

Rf: 90

Rg: 98

Ähnliche Farbtemperatur: 4000K

Lebensdauer (L80/B10): >50000h tq +25°C

BELEUCHUNGSTECHNISCHE MERKMALE

TIR-Linse aus optischem PMMA. Austauschbaren Linsen als Zubehör erhältlich (ausgenommen Optik Narrow Spot).

Optik: LINSE

Abstrahlwinkel: SP

Optische Effizienz: 83%

Leuchten-Lichtstrom: 1861lm

Lichtausbeute: 103lm/W

Fotobiologische Sicherheit: Risikogruppe 1 (RG 1 = geringes Risiko)

MECHANISCHE MERKMALE

Gehäuse aus lackiertem Druckguss-Aluminium. Frontring aus schwarzem lackiertem Polycarbonat. Ausrichtungsmöglichkeit auf vertikaler Ebene von 0° bis -90° und auf horizontaler Ebene bis 359°. Mechanische Arretierung der Ausrichtung auf vertikaler Ebene und Reibschluss-Arretierung der Ausrichtung auf horizontaler Ebene. Der Schwerpunkt bleibt unabhängig von der Ausrichtung immer auf einer Achse mit der Führungsschiene.

Farbe und Oberfläche: Tiefschwarz

Abmessungen: 75

Gewicht: 0,53Kg

Schutzart: IP20

ELEKTRISCHE MERKMALE

Elektronischer Treiber DALI in den Adapter der Stromschiene integriert.

Leistungsaufnahme der Leuchte: 18W

Betriebsgerät: 220-240Vac 50/60Hz

Schutzklasse: SCHUTZKLASSE 2

Treiberart / Steuerung: DALI

einschließlich Treiber: JA

Klasse F: JA

SAFE FLICKER: PstLM=<1 und SVM=<0,4 (IEC TR 61547-1 und IEC TR 63158), um ein angenehmeres und sicheres Licht zu garantieren

Umgebungstemperaturen: 0°C / +25°C

INSTALLATION

Montage auf Stromschiene. Zur Verfügung steht optisches Zubehör, das mittels Zusatzring installiert werden kann.

HINWEISE

Die 110-277Vac Version ist auf Anfrage erhältlich.

GARANTIE

5 Jahre.

HINWEISE

Leuchte für die Entsorgung/Recycling am Ende der Lebensdauer konzipiert. Austauschbare (nur LED) Lichtquelle durch einen Fachmann. Austauschbare Vorschaltgeräte durch einen Fachmann.

Aus Gründen der technologischen Entwicklung der elektronischen Bauteile unterliegen die aufgeführten Daten eventuellen Aktualisierungen. Daher muss bei der Bestellung eine Bestätigung angefordert werden. Der Lichtstrom und die elektrische Leistung weisen einen Toleranzbereich von +/-10% im Vergleich zum angezeigten Wert auf. Tq bei +25 °C auf (CIE 121).

Technische Änderungen vorbehalten.

Targetti Sankey S.r.l.
Via Pratese, 164
50145 Firenze - Italy
Tel: +39 055 37911
targetti.com
targetti@targetti.com

CCIAA Firenze
Share Capital:
€ 500.000,00
VAT N. (IT):
01537660480
R.E.A.: FI-275656

TARGETTI

T035SPL940DADB | RAY 75
Professioneller ausrichtbarer LED-Strahler

Zubehör

Abdeckung



Ø mm	Art.-Nr.
50	1T4325

Asymmetrischer Blendschutz-Diffusorschirm aus eloxiertem Aluminium, mit schwarzer Außenlackierung.
 Einschließlich Lichtlanzen-Filter.
 Ermöglicht einen Wallwasher-Effekt.
 Kombinierbar mit den Optiken Spot und Flood.
 Für RAY 75-Versionen mit Linsenoptik.

Gitter



Ø mm	Art.-Nr.
50	1T4322

Blendschutzgitter.
 Mit Bienenwaben-Struktur aus schwarz lackiertem Metall.
 Einschließlich holographischem Diffusorfilter.
 Für RAY 75-Versionen mit Linsenoptik.

Filter



Ø mm	Art.-Nr.
50	1T4721

Holographischer Filter aus PMMA mit Lichtlanzen-Effekt. Ermöglicht eine ovale Form der Abstrahlung; in Kombination mit den Optiken Spot und Flood erscheint der Effekt noch intensiver.
 Für RAY 75-Versionen mit Linsenoptik.

Optik



Ø mm	Optik	Art.-Nr.
50	SP 19°	A056SPL
50	FL 24°	A056MFL
50	FL 31°	A056FLL

Austauschbare Linsen aus optischem PMMA.
 Erhältlich mit den Abstrahlwinkeln Spot und Flood.
 Nicht kompatibel mit der Version RAY 75 NSL.

Befestigungsbügel



Farbe	Art.-Nr.
○	A058PW
●	A058DB

Verstärkungselement für Strahler mit Anschluss für die Stromschiene Eurostandard Plus.
 Hinweise zur Kompatibilität und Nutzung finden sich in den Montagehinweisen der Strahler.
 Für die Montage von Ray 75 Strahlern an vertikalen Stromschielen.

Aus Gründen der technologischen Entwicklung der elektronischen Bauteile unterliegen die aufgeführten Daten eventuellen Aktualisierungen. Daher muss bei der Bestellung eine Bestätigung angefordert werden.
 Der Lichtstrom und die elektrische Leistung weisen einen Toleranzbereich von +/-10% im Vergleich zum angezeigten Wert auf. Tq bei +25 °C auf (CIE 121).

Technische Änderungen vorbehalten.

Targetti Sankey S.r.l.
 Via Pratese, 164
 50145 Firenze - Italy
 Tel: +39 055 37911
 targetti.com
 targetti@targetti.com

CCIAA Firenze
 Share Capital:
 € 500.000,00
 VAT N. (IT):
 01537660480
 R.E.A.: FI-275656

TARGETTI